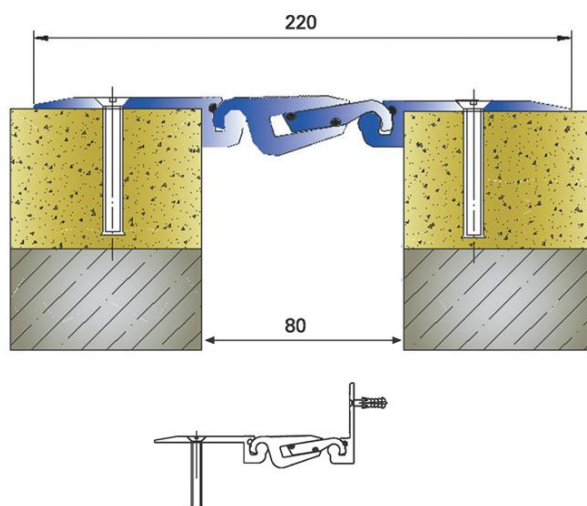




SANPOL

AR 763-080



Характеристики

накладной профиль для деформационных швов 80мм

Ширина видимой части:	180 мм
Высота профиля (глубина установки):	20 мм
Нагрузка	Нагрузка транспорта 9т или подъемник 3,5т
Компенсация деформаций:	+/-10мм
Длина профиля:	4 м
Компенсационный материал	Алюминиевая система